



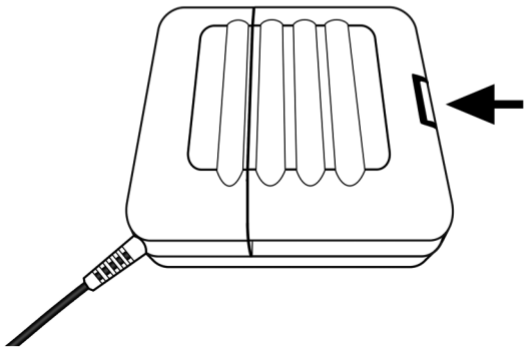
HUMANTECHNIK

FI

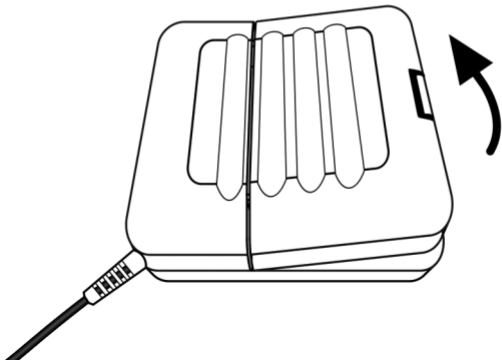
User manual

Täristintyynty

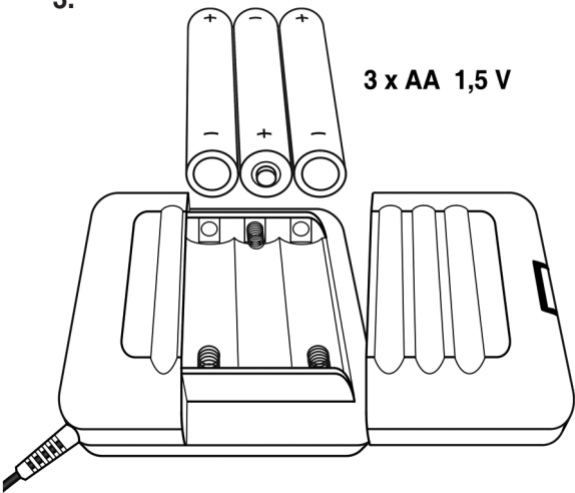
1.



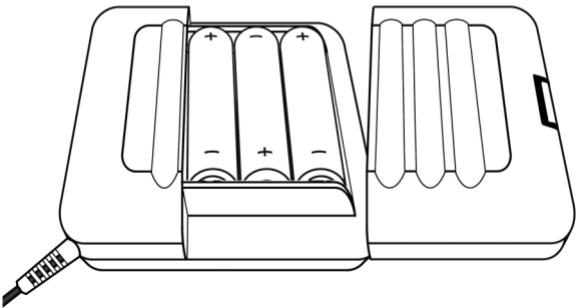
2.



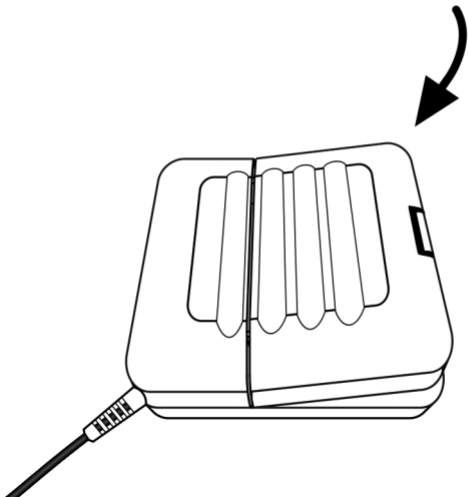
3.



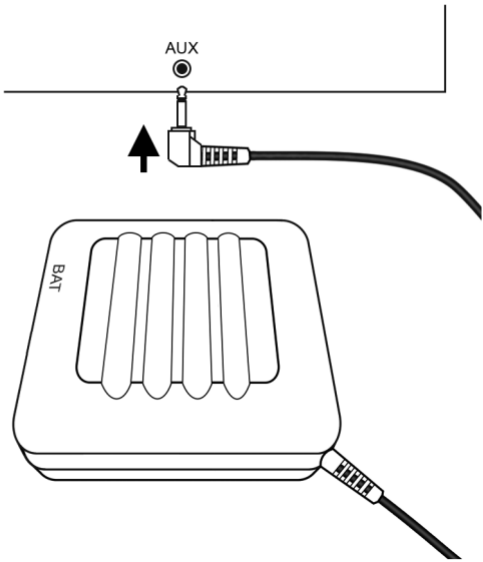
4.



5.



6.



Täristintyyny

Aloitus

1. Paristojen asettaminen: Katsokaa sivut 1 - 5.
Laite tärisee kahdesti ilmaisten toimitusvalmiuden.
2. Yhdistäkää liitin *lisa-* tai *signolux-*vastaanottimen AUX -liitäntään (sivu 6).

Alhaisen paristo imaisu

Alhainen paristojen varaus on ilmaistu seuraavasti:

- LED-merkkivalo „BAT“ vilkkuu neljän (4) sekunnin välein
- aktivoitu tyynyt tärisee seuraavasti:



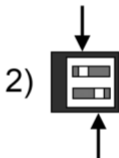
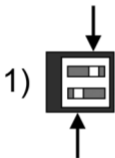
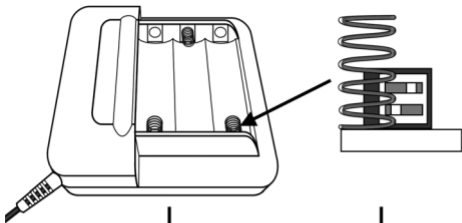
Vaihtakaa paristot mahdollisimman pian!

Ladattavien akkujen käyttö

Täristintyynyssä voidaan käyttää myös AA kokoisia ladattavia akkuja.

Normaalien paristojen ja ladattavien akkujen eri jännitteiden vuoksi seuraavat toimenpiteet ovat välttämättömiä:

1. Avatkaa paristoluukku
2. Poistakaa paristot tai akut
3. Etummaisen kontaktijousen alla on aukko, jossa on pienet säätökytkimet, kuten seuraavalla sivulla sitetään:



Asento 1): Käytettäessä normaaleja paristoja

Asento 2): Käytettäessä ladattavia akkuja

Terävää esinettä avuksi käyttäen, vaihtakaa pienten kytkinten asentoa tarpeen mukaan.

Huomioikaa: Tyhjät akut tulee ladata erillisellä akkulaturilla.

Vaihdettaessa tavallisiin paristoihin, tulee kytkinten asentoa jälleen vaihtaa.



Tärkeä ottaa huomioon

Paristojen oikea käyttö

Huolehtikaa, etteivät paristot altistu korkeille lämpötilolle, kuten suoralle auringonpaisteelle, avotulle tai muulle korkealle lämmölle.



Tuotetta ei tule käsitellä kuten normaalia talousjätettä!

Hävittäkää kätetyt paristot ja akut paikallisten suositusten mukaisesti!



Designed in Europe

Made in China

Tämä laite täyttää seuraavien EU-direktiivien vaatimukset:

- 2011/65/EY RoHS-direktiivi
- 2002/96/EY WEEE-direktiivi
- 2014/53/EY RED-direktiivi

Laitteessa oleva CE-merkki vahvistaa, että laite vastaa yllä mainittuja direktiivejä. Englanninkieliset CE-vaatimustenmukaisuusvakuutukset löytyvät Internet-osoitteesta www.humanteknik.com/service.

Humantechnik Service-Partner

DE

Germany

Humantechnik GmbH
Im Wörth 25
D-79576 Weil am Rhein

Tel.: +49 (0) 76 21/ 9 56 89-0
Fax: +49 (0) 76 21/ 9 56 89-70
E-mail: info@humantechnik.com

CH

Switzerland

Humantechnik GHL AG
Rastatterstrasse 9
CH-4057 Basel

Tel.: +41 (0) 61/ 6 93 22 60
Fax: +41 (0) 61/ 6 93 22 61
E-mail: info@humantechnik.com

FR

France

S.M.S Audio Electronique S.à.r.l.
173 rue Général de Gaulle
68440 Habsheim

Tel.: +33 (0) 3 89 44 14 00
Fax: +33 (0) 3 89 44 62 13
E-mail: sms@audiofr.com

GB

Great Britain

Sarabec Ltd.
15 High Force Road
TS2 1RH Middlesbrough

Tel.: +44 (0) 1642 247 789
Fax: +44 (0) 1642 230 827
E-mail: mail@sarabec.co.uk



HUMANTECHNIK

RM330312_2020-05